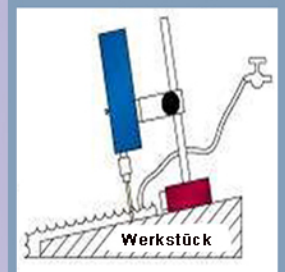
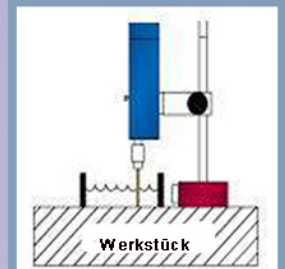
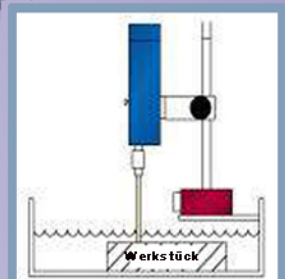


Gewindebohrer Entferner LS-100



EDM Ausbohrgerät

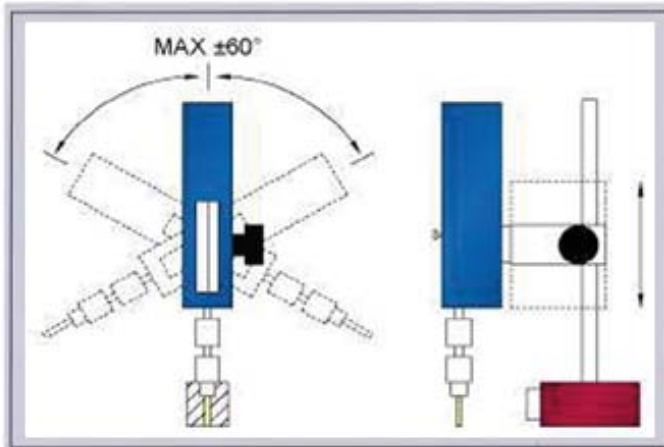
- * Einfache Bedienung
- * Hohe Abtragsleistung
- * Ungeschlagen beim Entfernen von Gewindebohrern
- * Generator nur 17 Kg
- * Spülpumpe integriert
- * Z Abschaltung
- * Normale Kupfer oder Messing Elektroden
- * Normales Wasser als Kühlmittel
- * Keine Materialzerstörung am Werkstück
- * Auch für große Werkstücke



Gewindebohrer Entferner

1. Technische Besonderheiten

- Kompakte und transportable EDM Maschine
- 1 Phasen 230 Volt Anschluss
- Einfache Handhabung mittels neuer Power Einheit
- Wenig Platzbedarf da Bohrgerät und Generator getrennt sind
- Normales Kupfer oder Messing als Elektrode
- Jedes Material geht zu bohren (Aluminium, Messing, Kupfer, HSS, HM usw.)
- Automatische Z Abschaltung
- Normales Wasser als Spülmedium
- Auch kleine Löcher (1,0 mm Ø) möglich
- Z-Achsen Vorschub mit Schrittmotor
- Sicheres Arbeiten durch Kurzschlusskontrolle
- Kopf verdrehbar



2. Skizze für Entfernen eines Gewindebohrers

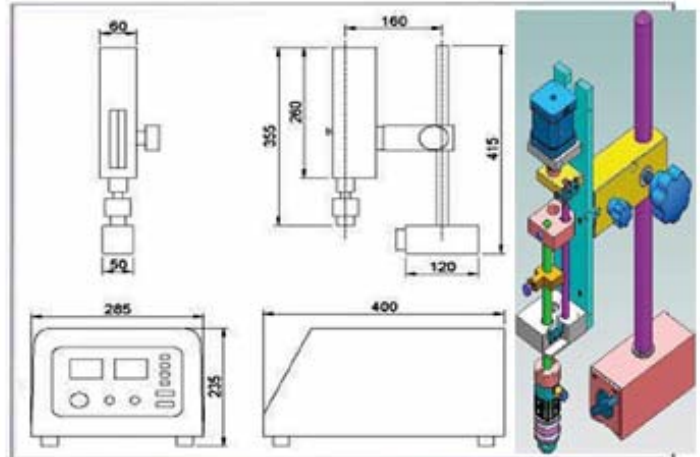


Zum Entfernen wird die Bohrerseele heraus gebohrt.
Man kann auch die Stege einzeln wegbohren.

Beispiel

| Größe | Tiefe | Zeit | Elektr. Ø |
|------------|-------|---------------|-----------|
| M 6 | 10 mm | 5 min | Ø 3 mm |
| M 8 | 10 mm | 4 min | Ø 4 mm |
| M10 | 10 mm | 13 min | Ø 5 mm |

4. Technische Daten



| | | |
|-------------------|--------------------------|---------------------------|
| Generator | Gewicht 17 kg | Leistung 10 A |
| 230 V 1ph | Größe | 285 x 400 x 235 mm |
| Bohrereinheit | Gewicht 6 kg | Ges.-höhe 415 |
| | Größe | 60 x 160 x 355 mm |
| Z-Achse | Verfahrweg | 100 mm |
| Elektroden Halter | Bohrfutter max. Ø 6,5 mm | |
| Spülmittel | Normales Wasser | |
| Elektrode | Normales Kupfer/Messing | |

5. Standard Zubehör

- Generatoreinheit
- Bohrkopf
- Magnetfuß
- **Spülpumpe**
- Elektrode (Messing)
je 2 St. Ø 1,2; 2,0; 2,5; 3,0 mm
je 1 St. Ø 4,0; 5,0; 6,0 mm

MB Maschinen GmbH
Zimmerwiesenweg 2/2a
D- 63599 Biebergemünd
Tel: +49 (0) 6050 8702
Fax +49 (0) 6050 69404089
E-mail: mb-maschinen@t-online.de
Internet: www.mbmaschinen.de

Ihr Vertreter: